

This Page Is Inserted by IFW Operations  
and is not a part of the Official Record

## **BEST AVAILABLE IMAGES**

Defective images within this document are accurate representations of the original documents submitted by the applicant.

Defects in the images may include (but are not limited to):

- BLACK BORDERS
- TEXT CUT OFF AT TOP, BOTTOM OR SIDES
- FADED TEXT
- ILLEGIBLE TEXT
- SKEWED/SLANTED IMAGES
- COLORED PHOTOS
- BLACK OR VERY BLACK AND WHITE DARK PHOTOS
- GRAY SCALE DOCUMENTS

**IMAGES ARE BEST AVAILABLE COPY.**

**As rescanning documents *will not* correct images,  
please do not report the images to the  
Image Problem Mailbox.**

**PRODUCTION OF LIQUID CRYSTAL DISPLAY PANEL AND APPARATUS FOR PRODUCTION**

Patent Number: JP2000193988  
Publication date: 2000-07-14  
Inventor(s): YUHARA TAIJI;; KATSUBE TOSHIRO;; FURUKAWA KUNIAKI  
Applicant(s): FUJITSU LTD  
Requested Patent:  JP2000193988  
Application Number: JP19980371416 19981225  
Priority Number(s):  
IPC Classification: G02F1/1339; G09F9/30  
EC Classification:  
Equivalents:

**Abstract**

**PROBLEM TO BE SOLVED:** To embody a process for producing a liquid crystal display panel which is capable of executing a stage for joining a pair of substrates of the liquid crystal display panel with a thermosetting resin by using single substrate type preheating in the process for producing the liquid crystal display panel which bonds and seals a pair of glass substrates with a sealing material using the thermosetting resin and an apparatus for producing the same.

**SOLUTION:** This process includes (a) a stage of constituting the superposed substrates by superposing a pair of the glass substrates (LS) and (US) via the sealing material 11 using the thermosetting resin and spacers 12, (b) a stage for holding the superposed substrates between a pair of hot plates and subjecting the substrates to continuous heating and pressurizing to precure the sealing material 11 and (c) a stage for completing the curing of the sealing material by heating the superposed substrates subjected to precuring of the sealing material.

Data supplied from the esp@cenet database - I2

(19) 日本国特許庁 (J P)

(12) 公開特許公報 (A)

(11) 特許出願公開番号  
特開2000-193988  
(P2000-193988A)

(43) 公開日 平成12年7月14日 (2000.7.14)

(51) Int.Cl. <sup>7</sup>	識別記号	F I	テマコード*(参考)
G 0 2 F 1/1339	5 0 5	G 0 2 F 1/1339	5 0 5 2 H 0 8 9
G 0 9 F 9/30	3 0 9	G 0 9 F 9/30	3 0 9 5 C 0 9 4

審査請求 未請求 請求項の数20 O L (全 11 頁)

(21) 出願番号 特願平10-371416

(22) 出願日 平成10年12月25日 (1998. 12. 25)

(71) 出願人 000005223

富士通株式会社

神奈川県川崎市中原区上小田中4丁目1番1号

(72) 発明者 湯原 泰二

鳥取県米子市石州府字大塚ノ式650番地  
株式会社米子富士通内

(72) 発明者 勝部 俊郎

鳥取県米子市石州府字大塚ノ式650番地  
株式会社米子富士通内

(74) 代理人 100091340

弁理士 高橋 敬四郎

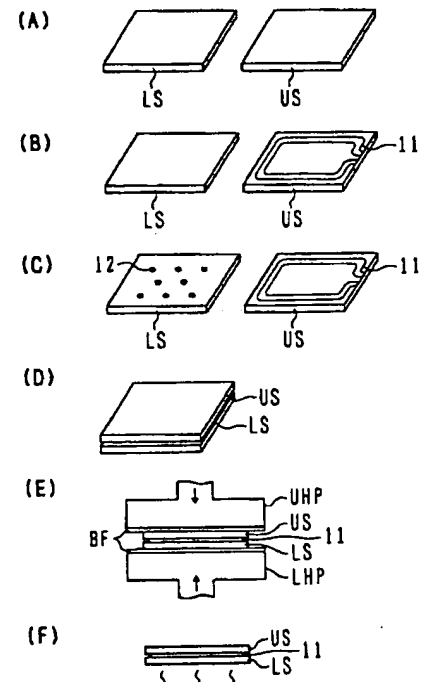
最終頁に続く

(54) 【発明の名称】 液晶表示パネルの製造方法と製造装置

(57) 【要約】

【課題】 1対のガラス基板を熱硬化性樹脂を用いたシール材で結合、封止する液晶表示パネルの製造方法および製造装置に関し、液晶表示パネルの1対の基板を熱硬化性樹脂で接合する工程を、枚葉式予備加熱を用いて実行できる液晶表示パネルの製造方法を提供する。

【解決手段】 (a) 一对のガラス基板を熱硬化性樹脂を用いたシール材およびスペーサを介して重ね合わせ、重ね合わせ基板を構成する工程と、(b) 前記重ね合わせ基板を一对の熱板に挟んで連続的に加熱、加圧し、前記シール材を予備硬化させる工程と、(c) シール材を予備硬化させた前記重ね合わせ基板を加熱して前記シール材の硬化を完了させる工程とを含む。



## 【特許請求の範囲】

- 【請求項1】 (a) 一对のガラス基板を熱硬化性樹脂を用いたシール材およびスペーサを介して重ね合わせ、重ね合わせ基板を構成する工程と、
- (b) 前記重ね合わせ基板を一对の熱板に挟んで連続的に加熱、加圧し、前記シール材を予備硬化させる工程と、
- (c) シール材を予備硬化させた前記重ね合わせ基板を加熱して前記シール材の硬化を完了させる工程とを含む液晶表示パネルの製造方法。
- 【請求項2】 前記熱硬化性樹脂が、エポキシ樹脂、アクリル樹脂、フェノールノボラック樹脂のいずれかである請求項1記載の液晶表示パネルの製造方法。
- 【請求項3】 前記工程(b)の加熱温度が、80℃～230℃の範囲内である請求項1または2記載の液晶表示パネルの製造方法。
- 【請求項4】 前記工程(b)の加圧力が、0.1kg/cm<sup>2</sup>～3kg/cm<sup>2</sup>の範囲内である請求項1～3のいずれかに記載の液晶表示パネルの製造方法。
- 【請求項5】 前記工程(b)が2分以上連続する請求項1～4のいずれかに記載の液晶表示パネルの製造方法。
- 【請求項6】 さらに、(d)前記工程(b)と前記工程(c)との間で、シール材を予備硬化させた前記重ね合わせ基板を搬送する工程を含む請求項1～5のいずれかに記載の液晶表示パネルの製造方法。
- 【請求項7】 前記工程(a)が複数の重ね合わせ基板を形成し、前記工程(b)が重ね合わせ基板を1つずつ枚葉式で処理し、前記工程(c)がシール材を予備硬化させた重ね合わせ基板を複数バッチ式で処理する請求項6に記載の液晶表示パネルの製造方法。
- 【請求項8】 前記工程(b)が複数のホットプレスで並行して行われ、前記工程(d)が前記複数のホットプレスで処理された複数の重ね合わせ基板を1つのカセットに収容し、1つの加熱炉に搬入する請求項7記載の液晶表示パネルの製造方法。
- 【請求項9】 前記工程(c)の加熱時間が、前記工程(b)の加熱、加圧時間の5倍以上である請求項8記載の液晶表示パネルの製造方法。
- 【請求項10】 前記工程(c)の加熱時間が、前記工程(b)の加熱、加圧時間の10倍以上である請求項8記載の液晶表示パネルの製造方法。
- 【請求項11】 各々が、熱硬化性樹脂を用いたシール材およびスペーサを介して一对のガラス基板が重ね合わせられた重ね合わせ基板を1つずつ加熱、加圧し、熱硬化性樹脂を予備硬化することのできる複数のホットプレスと、

複数の重ね合わせ基板を次々に前記複数のホットプレスに搬入/搬出することのできる搬送機構と、複数の重ね合わせ基板を次々に前記複数のホットプレスに搬入し、前記複数のホットプレスで並行して加熱、加圧による熱硬化性樹脂の予備硬化を行い、熱硬化性樹脂が予備硬化した前記複数の重ね合わせ基板を次々に搬出する制御を行うコントローラとを有する液晶表示パネルの製造装置。

【請求項12】 さらに、熱硬化性樹脂が予備硬化した重ね合わせ基板を複数同時に収容し、加熱して予備硬化した熱硬化性樹脂を本硬化させる硬化炉を有する請求項11記載の液晶表示パネルの製造装置。

【請求項13】 前記搬送機構が、前記複数のホットプレスから搬出した重ね合わせ基板を複数枚カセットに収容し、前記カセットを前記硬化炉に搬入する機構を有する請求項12記載の液晶表示パネルの製造装置。

【請求項14】 前記複数のホットプレスが、前記搬送機構によりクラスタ型に接続されている請求項11～13のいずれかに記載の液晶表示パネルの製造装置。

【請求項15】 前記複数のホットプレスが、前記搬送機構により直並列に接続されている請求項11～13のいずれかに記載の液晶表示パネルの製造装置。

【請求項16】 さらに、前記複数のホットプレスを取容するサーマルチャンバを有する請求項11～15のいずれかに記載の液晶表示パネルの製造装置。

【請求項17】 前記コントローラが前記複数のホットプレスを同一加熱温度、同一加圧力、同一処理時間で制御する請求項11～16のいずれかに記載の液晶表示パネルの製造装置。

【請求項18】 前記加熱温度が80℃～230℃の範囲内である請求項11～17のいずれかに記載の液晶表示パネルの製造方法。

【請求項19】 前記加圧力が、0.1kg/cm<sup>2</sup>～3kg/cm<sup>2</sup>の範囲内である請求項17または18のいずれかに記載の液晶表示パネルの製造装置。

【請求項20】 前記処理時間が2分以上である請求項17～19のいずれかに記載の液晶表示パネルの製造装置。

## 【発明の詳細な説明】

【0001】

【発明の属する技術分野】本発明は、液晶表示パネルの製造方法および製造装置に関し、特に1対のガラス基板を熱硬化性樹脂を用いたシール材で結合、封止する液晶表示パネルの製造方法および製造装置に関する。

【0002】

【従来の技術】液晶表示パネルにおいては、厚さ数μm程度の液晶層が、2枚のガラス基板に挟まれて保持される。液晶層を封止するため、液晶層の周囲はシール材によって囲まれる。シール材は、液晶層を封止すると共に、2枚のガラス基板を結合する接着剤の役割も果た

す。

【0003】一对のガラス基板を熱硬化性樹脂を用いたシール材で接着する場合、熱硬化性樹脂の硬化は、加熱、加圧炉において行われる。複数の重ね合わせガラス基板を加熱板で挟み、圧力を加えて一度に熱硬化性樹脂の硬化を行っていた。このようなバッチ式ホットプレス装置は、広い面積を必要とし、大型、高価なものになる。

【0004】

【発明が解決しようとする課題】本発明者等は、液晶表示パネルを構成する1対のガラス基板を熱硬化性樹脂を介して重ね合わせた重ね合わせ基板を加熱、加圧により硬化させる装置を、重ね合わせ基板を1つつつ処理する枚葉式で実現しようとした。この場合、全硬化工程を枚葉式ホットプレスで行おうとすると、1つの重ね合わせ基板の処理に時間単位の処理時間を必要とする。従って、1つのホットプレスのみを用いるとスループットは著しく低くなる。

【0005】ところで、熱硬化性樹脂は、ある程度硬化架橋反応が進むと、ある程度の結合強度（接合強度）を発生する。そこで、硬化架橋反応を予備的な硬化架橋を行う予備硬化架橋反応と硬化架橋反応を完全に行わせる本硬化架橋反応とに分け、枚葉式ホットプレスおよびバッチ式加熱炉で処理する方法を考察した。他の製造工程との整合性から、枚葉式で予備硬化を行なおうとすると、ホットプレスを直列的に複数台並べ、予備硬化を2段階以上に分けて行うことが好ましいと考えられた。

【0006】ところが、このような予備硬化を行うと、重ね合わせ基板の1対の基板間で位置ずれが生じたり、重ね合わせ基板に反りが生じたりし、後の工程で修正が行われなくなる場合が生じた。

【0007】本発明の目的は、液晶表示パネルの1対の基板を熱硬化性樹脂で接合する工程を、枚葉式予備加熱を用いて実行できる液晶表示パネルの製造方法を提供することである。

【0008】本発明の他の目的は、上述の製造方法を実施するのに適した製造装置を提供することである。

【0009】本発明のさらに他の目的は、制限ある面積を効果的に利用でき、効率的に液晶表示パネルを製造することのできる製造方法を提供することである。

【0010】

【課題を解決するための手段】本発明の一観点によれば、(a) 一对のガラス基板を熱硬化性樹脂を用いたシール材およびスペーサを介して重ね合わせ、重ね合わせた基板を構成する工程と、(b) 前記重ね合わせ基板を一对の熱板に挟んで連続的に加熱、加圧し、前記シール材を予備硬化させる工程と、(c) シール材を予備硬化させた前記重ね合わせ基板を加熱して前記シール材の硬化を完了させる工程とを含む液晶表示パネルの製造方法が提供される。

【0011】本発明の他の観点によれば、各々が、熱硬化性樹脂を用いたシール材およびスペーサを介して一对のガラス基板が重ね合わせられた重ね合わせ基板を1つつつ加熱、加圧し、熱硬化性樹脂を予備硬化することのできる複数のホットプレスと、複数の重ね合わせ基板を次々に前記複数のホットプレスに搬入/搬出することのできる搬送機構と、複数の重ね合わせ基板を次々に前記複数のホットプレスに搬入し、前記複数のホットプレスで並行して加熱、加圧による熱硬化性樹脂の予備硬化を行い、熱硬化性樹脂が予備硬化した前記複数の重ね合わせ基板を次々に搬出する制御を行うコントローラとを有する液晶表示パネルの製造装置が提供される。

【0012】

【発明の実施の形態】本発明の説明に先立ち、本発明者等が行った予備実験の内容を説明する。図7(A)～(D)は、本発明者等が用いた枚葉式予備硬化用ホットプレス工程を説明するための概略側面図である。

【0013】図7(A)に示すように、ホットプレス110、120を並べて配置し、コロで構成された搬送装置105で重ね合わせ基板131、132、133を搬送する。ホットプレス110、120においては、下熱板114、124と上熱板112、122が熱硬化性樹脂を介して重ね合わせされた1対のガラス基板を加圧し、加熱する。

【0014】図7(A)の状態は、重ね合わせ基板131がホットプレス120で加熱、加圧され、重ね合わせ基板132がホットプレス110で加熱、加圧されている状態を示す。

【0015】図7(B)は、所定の時間が経過し、上熱板112、122を上昇させ、重ね合わせ基板を搬送装置105で搬送できる状態を示す。この状態で、重ね合わせ基板をそれぞれ1つつ移動させる。

【0016】図7(C)は、重ね合わせ基板が1単位分搬送された状態を示す。重ね合わせ基板131は処理が終了してホットプレス外に搬送され、ホットプレス110で前半のホットプレス処理を行った重ね合わせ基板132は、次段のホットプレス120で後半の処理を行うように配置される。重ね合わせ基板133は新たにホットプレス110内に搬入される。なお、次の重ね合わせ基板134が待機する。

【0017】図7(D)は、上熱板112、122を降下させ、重ね合わせ基板133、132を加圧、加熱処理する状態を示す。重ね合わせ基板132、133は、上熱板122、112、下熱板124、114に挟まれ、加圧されると共に熱伝導により加熱される。

【0018】このようにして、2段の予備硬化工程を経た1対のガラス基板は、熱硬化性樹脂により十分な強度で接合されるはずであった。

【0019】しかしながら、このようにして予備硬化を行った重ね合わせ基板において、位置ずれや反りが生じ

ることがある。

【0020】本発明者等は、このような位置ずれや反りがどのような原因で生じるのかを調べた。

【0021】図7(E)は、予備硬化処理を受ける重ね合わせ基板の温度変化を示すグラフである。横軸は経過時間 $t$ を示し、縦軸は温度 $T$ を示す。第1段目ホットプレスで加熱、加圧処理を受けると、直線部HP1で示すように温度はほぼリニアに上昇する。ところが、1段目ホットプレスから2段目ホットプレスに移動する際に、温度は一旦急速に低下し、続いて元の温度に戻り、2段目ホットプレスの処理が始まると再びほぼリニアに上昇するようになる。

【0022】多段式ホットプレスで基板温度が急降下する原因を調べた。基板が1段目ホットプレスで処理を受けた後、2段目ホットプレスに移動する際には先ず上熱板112、122が上昇する。すると、重ね合わせ基板上に周囲の外気が流入する。外気は、ホットプレスの加熱温度と較べ大幅に低い温度である。

【0023】従って、基板温度が急降下する。ただし、下熱板114上に配置されているため、降下する温度幅はそれ程大きなものではない。基板が1段目ホットプレス110から2段目ホットプレス120に搬送されると、再び下熱板132上に配置される。搬送の中間状態においては、基板の上面および下面が周辺雰囲気から晒され、温度降下が生じる原因となる。

【0024】2段目ホットプレスに搬入されて下熱板124上に配置され、上熱板122が降下し、2段目のホットプレス処理が開始されると、再び温度は上昇する。

【0025】硬化架橋反応は、温度が高い程急速に進行する。従って、多段ホットプレス処理を行う時は、後段のホットプレス程高温に設定するのが通常である。例えば、1段目ホットプレス110の加熱温度は100℃～150℃に設定され、2段目ホットプレス120の加熱温度は150℃～200℃に設定される。

【0026】しかしながら、1段目ホットプレスから2段目ホットプレスへ移動する状態においては、熱硬化性樹脂の硬化架橋反応は未だ十分に進行していない。この状態で、基板が急冷却され、熱歪みが生じる。また、コロ等の搬送機構により搬送される際に機械的応力も作用する。これらの応力により、未だ十分な強度で接合されていない1対の基板がズレたり、重ね合わせ基板に反りが生じるのであろう。

【0027】以下、本発明の実施例を図面に沿って説明する。図1(A)～(F)は、1対のガラス基板の重ね合わせ接合工程を示す。

【0028】図1(A)に示すように、上基板USと下基板LSを準備する。各基板上には、必要な電極や能動素子(必要に応じてカラーフィルタ)が形成され、配向膜が塗布され配向処理が行われている。

【0029】図1(B)に示すように、上基板USに対

し、シール11を形成する。図2(A)に示すように、シール11は、外側シール材11aと内側シール材11cとその間に挟まれたファイバスペーサ11bおよび導電性スペーサ11dを含む。

【0030】導電性スペーサ11dは、上基板USと下基板LSの間の電氣的導通を取るためのものであり、必要な箇所にスポット的に配置される。ファイバスペーサ11bは、重ね合わせ処理を行う間上基板USと下基板LSを所定間隔に保つためのスペーサである。

【0031】シール11は、上基板USの周辺に沿って形成され、一部間隔を残し注入口13を形成する。

【0032】図1(C)に示すように、下基板LS上にスペーサ12を散布する。スペーサ12は、表示領域内で上基板USと下基板LSの間隔を設定値に保つためのスペーサである。

【0033】図1(D)に示すように、上基板USを裏返し、下基板LS上に運び、位置合わせをして重ねる。このようにして重ね合わせ基板が準備される。

【0034】図2(B)は、重ね合わせ基板の構成を概略的に示す断面図である。上基板USと下基板LSとが一定の間隔を介して対向配置されている。図中中央部の表示領域においては、スペーサ12が両基板間の距離を画定する。基板の周辺部においては、ファイバスペーサをシール材で挟み込んだシール11により、1対の基板間の間隔が画定される。

【0035】図1(E)に示すように、重ね合わせ基板をホットプレス内に搬入し、下熱板LHPと上熱板UHP間に挟み、加圧、加熱する。なお、ガラス基板の破損を防止するため、上熱板UHPと下熱板LHPの少なくとも一方には緩衝材BFが設けられている。

【0036】重ね合わせ基板をホットプレス装置内で加熱、加圧し、十分な予備強度が発生するまでホットプレスを継続する。好ましくは、40～95%の硬化率まで予備硬化させる。35%未満では予備強度が不足することがある。96%を越える硬化率を達成しようとする、ホットプレス装置が複雑化したり、ホットプレスに要する時間が長くなり、スループットを低下させる。

【0037】図1(F)に示すように、十分な予備強度が発生した後、重ね合わせ基板を硬化炉に搬入し、加圧して熱硬化性樹脂で形成されたシール11を完全に硬化させる。

【0038】ホットプレスによる予備硬化工程は、用いる熱硬化性樹脂により加熱温度は幾分変化する。エポキシ樹脂を熱硬化性樹脂として用いた場合、加熱温度は80℃～180℃の範囲である。熱硬化性樹脂としてアクリル樹脂を用いた時は、加熱温度範囲は80℃～150℃である。熱硬化性樹脂としてフェノールノボラック樹脂を用いた時は、加熱温度は80℃～230℃の範囲である。又、加圧力は0.1Kg/cm<sup>2</sup>～3Kg/cm<sup>2</sup>の範囲である。

【0039】予備硬化は、搬送、熱変動により重ね合わせ基板に位置ずれや反りが生じない程度の十分な接合強度が出るまで行う。少なくとも2分間のホットプレス処理を行うことが好ましい。

【0040】図3は、図1に示す1対のガラス基板の重ね合わせ処理を行うホットプレス装置の構成を概略的に示す平面図である。コントローラ20はホットプレス装置全体の制御を行なう。ローダ21は、2つの単位ローダ21a、21bを含み、それぞれ重ね合わせ基板を受け取り、搬送機構23を介してホットプレス装置25に重ね合わせ基板を送り込む。ホットプレス装置25内には、4つのホットプレス25a、25b、25c、25dが配置されている。

【0041】ホットプレス25a、25bは、単位ローダ21aから送り出される重ね合わせ基板を受ける。ホットプレス25c、25dは、単位ローダ21bから送り出される重ね合わせ基板を受ける。

【0042】ホットプレス装置25でホットプレス（加熱、加圧）により予備硬化処理を受けた重ね合わせ基板は、搬送機構27で合流され、搬送機構29を介してカセット31に搬入される。カセット31は、複数枚の重ね合わせ基板を収容することができる。所定枚数の重ね合わせ基板を収容した後、カセット31は搬送機構33を介して硬化炉35に搬入される。

【0043】硬化炉35内で、各重ね合わせ基板の熱硬化性樹脂は本硬化処理を受ける。本硬化処理により熱硬化性樹脂は完全に硬化される。例えば、硬化炉35内の加熱処理は、前述の加熱温度範囲の温度で1時間程度以上行われる。ほぼ100%の硬化率を達成することが好ましい。本硬化処理を終了した重ね合わせ基板は、カセットごと搬送機構37を介してアンローダ39に搬送される。アンローダ39では、カセットから1つづつ重ね合わせ基板を取り出し、搬送機構41を介して後工程へ送り出す。

【0044】ホットプレス装置25においては、2つのホットプレス25a、25bが1系列のホットプレス処理を行い、他の2つのホットプレス25c、25dが他の1系列のホットプレス処理を行う。ホットプレス装置25内で複数系列の枚葉式ホットプレス処理が行われる。

【0045】図4(A)～(G)は、1系列の枚葉式ホットプレス処理を説明するための概略側面図である。

【0046】図4(A)に示すように、ホットプレス25a、25bは隣接して配置され、コロを備えた搬送機構24によって結合されている。なお、コロを備えた搬送機構とは、公知の機構でよく、プッシャ等他の要素も備えている。ホットプレス25aの上流側には、コロを備えた搬送機構23が配置され、ホットプレス25bの下流側には、コロを備えた搬送機構27が配置されている。図4(A)は、2つの上熱板UHPが共に上昇した

状態を示す。この状態において、先ず重ね合わせ基板51aを下流側のホットプレス25bまで搬入する。

【0047】図4(B)に示すように、次の重ね合わせ基板51bを上流側ホットプレス25a内に搬入する。なお、ホットプレス25aへの重ね合わせ基板51bの搬入工程の進行中、重ね合わせ基板の搬入工程を終了した下流側ホットプレス25bは、上熱板UHPの降下工程を開始する。上流側ホットプレス25aにおいても、重ね合わせ基板51bの搬入が終了した後、上熱板UHPの降下工程を開始する。

【0048】図4(C)に示すように、先ず下流側ホットプレス25bにおいて上熱板UHPが重ね合わせ基板51aを上から押さえ、加圧、加熱工程を開始する。この状態で上流側ホットプレス25aにおいては、未だ上熱板UHPは重ね合わせ基板51b表面まで達していない。

【0049】図4(D)は、上流側ホットプレス25aにおいても上熱板UHPが重ね合わせ基板51bの上表面に接し、加圧、加熱工程を開始した状態を示す。この加圧、加熱状態（ホットプレス）を所定時間継続する。

【0050】図4(E)は、下流側ホットプレス25bにおいて所定の処理時間が経過し、上熱板UHPが上昇し始めた状態を示す。例えば、上熱板UHPが重ね合わせ基板51に達し、加圧、加熱を開始した後、2分以上（例えば3分間）のホットプレス時間が経過すると、上熱板UHPが上昇を始める。

【0051】図4(F)は、上流側ホットプレス25aにおいても設定処理時間が終了し、上熱板UHPが上昇を始めた状態を示す。なお、下流側ホットプレス25bにおいては上熱板UHPが充分上昇したため、コロで構成される搬送機構27が重ね合わせ基板51aを搬出する。

【0052】図4(G)は、重ね合わせ基板51aの搬出に続き、上流側ホットプレス25aから重ね合わせ基板51bを搬出する状態を示す。なお、搬送炉23上では、次に処理すべき2つの重ね合わせ基板51c、51dが搬送されて来る。

【0053】その後、重ね合わせ基板51cを下流側ホットプレス25bに搬送し、図4(A)の状態に戻る。なお、図3の装置においては、ホットプレス25cと25dがホットプレス25aと25b同様の作業を行う。従って、ホットプレス25全体としての作業効率は、図4に示したものの2倍になる。

【0054】複数のホットプレスで行われるホットプレス処理は、上述の開始、終了のタイミングはずれているが、図4(D)で示す主要部は並行して行われる。複数のホットプレスで行われるホットプレス処理は、圧力、温度は同一の同一ホットプレス処理である。

【0055】図7に示した予備実験においては、2つのホットプレスを用い、2段押しのホットプレス処理を行

っていた。2段処理のため、上流側ホットプレスで前半の処理をした後、重ね合わせ基板を下流側ホットプレスへ搬送する必要がある。この搬送工程において重ね合わせ基板が位置ずれや反りを発生させる熱応力、機械的応力を受ける可能性があった。

【0056】図4のホットプレス処理によれば、2つの重ね合わせ基板が次々とホットプレスに搬入され、2つのホットプレスで並行してホットプレス処理が行なわれ、ホットプレス処理終了後2つの重ね合わせ基板が次々に搬出される。処理効率としては、2つのホットプレスを用い、所定時間長のホットプレス処理を行うため、図4と図7のホットプレス処理で作業効率はほとんど変化しない。

【0057】図4のホットプレス処理によれば、1つの重ね合わせ基板は予備硬化処理が終了するまで1対の熱板間で加圧、加熱された状態で維持される。従って、重ね合わせ基板間の位置ずれや反りは生じ得ない。

【0058】なお、複数のホットプレスを直列に接続し、この直列接続をさらに複数並列に接続する構成を説明した。直列接続するホットプレスの数および並列接続するホットプレス系列の数は、条件に応じ適宜増減することができる。複数種類の重ね合わせ基板を系列に分けて処理することもできる。この場合、ホットプレス条件は、系列毎に異ならせてもよい。直列接続するホットプレスの数を系列によって変えてもよい。

【0059】図3の装置において、コントローラ20は、各ホットプレスでのホットプレス処理の進行状況に合わせ、加熱温度を次第に上昇するように制御することもできる。又、ローダ21a、21bおよびその下流のホットプレスの作業タイミングを制御することができる。

【0060】ホットプレスを直並列に配置する場合を説明したが、他の構成を用い同様の処理を行うこともできる。

【0061】図5(A)～(C)は、直並列以外の構成を示す。図5(A)においては、ローダ60とアンローダ68の間に、搬送路61が設けられている。搬送路61に隣接して6つのホットプレス66a～66fが配置されている。サーマルチャンバ67は、6つのホットプレスを取り囲み、内部を所定温度に維持し、外気温度を影響を低減させるものである。同様のサーマルチャンバは、図3に示すホットプレス装置25においても設けることができる。

【0062】搬送路61内には、ローダ60からアンローダ68に向かう搬送経路62と搬送経路62から分岐し、各ホットプレスに接続する分岐路63が設けられている。

【0063】搬送路61内には、搬送ロボット64が備えられている。搬送ロボット64は、搬送経路62、63に沿って移動でき、回転軸の回転およびアームの伸縮

により、重ね合わせ基板を受け渡しすることができる。すなわち、ロボット64はローダから重ね合わせ基板を受け、いずれかのホットプレスに渡し、いずれかのホットプレスから処理済みの重ね合わせ基板を受け、アンローダ68に渡すことができる。

【0064】6つのホットプレス66a～66fにおいては、同一内容のホットプレス処理が並列に行われる。

【0065】なお、搬送ロボット64として2つのアームを有するものを用い、ローダ60から1つの重ね合わせ基板を搬出し、いずれかのホットプレス66において処理済みの重ね合わせ基板を受け取り、新たな未処理の重ね合わせ基板を搬入し、処理済みの重ね合わせ基板をアンローダ68に搬出することもできよう。

【0066】図5(A)においては、搬送路61の片側に複数個のホットプレスを配置する場合を示した。

【0067】図5(B)は、搬送路61の両側にそれぞれ複数個のホットプレスを配置した構成を示す。搬送路61の左側には、3つのホットプレス66a、66b、66cが互いに隣接して配置されており、これらの周囲にサーマルチャンバ67aが形成されている。搬送路61の右側には、同様3つのホットプレス66d、66e、66fが互いに隣接して配置されており、これらの周囲にサーマルチャンバ67bが形成されている。ロボット64は、ローダ60から重ね合わせ基板を受け取り、6つのホットプレスの所望の1つに重ね合わせ基板を受け渡し、処理を終了したホットプレスから処理済みの重ね合わせ基板を受け取り、アンローダ68に搬出することができる。なお、アームを2つ有する搬送ロボットを用い、重ね合わせ基板の搬入と搬出を連続的に行うことも図5(A)同様可能であろう。

【0068】図5(C)は、多角形的搬送チャンバ61の周囲に沿って6つのホットプレス66a～66fが配置された構成を示す。ローダ60とアンローダ68は、搬送チャンバ61の対向する位置に設けられている。ローダ、アンローダの位置は対向する位置に限らない。各ホットプレス66a～66fは、サーマルチャンバ67a～67fによって取り囲まれている。この場合、ロボット64は、並走させる必要がなく、回転軸の回りで回転し、腕を伸縮するのみで済む。

【0069】なお、搬送機構としては種々のものを採用することができる。図6(A)～(C)は、搬送機構の例を示す。図6(A)においては、図5で示した場合と同様、搬送ロボット64が搬送機構を構成する。例えば、ローダ60とホットプレス66の間で搬送ロボット64が重ね合わせ基板の搬送を行う。

【0070】図6(B)においては、ベルトにより搬送機構が構成されている。搬送経路62上のベルト65は、並進、回転可能であり、ベルト65を駆動して重ね合わせ基板の受け渡しを行うことができる。ローダ60から重ね合わせ基板を受ける場合は、図示の状態で動作



する。搬送経路63に沿って重ね合わせ基板をホットプレス66に受け渡す場合には、90°方向を回転させ、ベルトの移動方向を搬送経路63に合わせる。ホットプレス66内へベルト65を進行させた後、ベルト65を駆動して重ね合わせ基板をホットプレス66の下熱板上に渡す。

【0071】図6(C)は、コロ69とベルト65の組み合わせを用いる場合を示す。搬送経路62上にコロで構成された搬送機構69が配置され、ホットプレス66内にベルト65で形成された搬送機構が配置されている。コロ69は並進、回転可能に形成されている。図6(B)の場合と同様、重ね合わせ基板を受け取った後、コロ69は90°回転し、その搬送方向をベルト65の搬送方向と合わせた後、重ね合わせ基板を搬入する。

【0072】その他、種々の搬送機構を採用できることは当業者に自明であろう。なお、上基板にシールを形成し、下基板にスペーサを散布した後、上基板を下基板上に重ね合わせる場合を説明したが、重ね合わせ基板の形成方法はこの場合に限らない。

【0073】図8は、重ね合わせの他の形成方法を示す。図8(A)に示すように、基板S1上にディスペンサ14を用い、シール11を形成する。なおシール11は、上述の実施例のように2本のストライプ状シール材とその間のスペーサにより形成することができる。なお、本実施例においては、注入口はなく、シール11は完全にループ形状に形成される。

【0074】図8(B)に示すように、ループ状シール11が形成され、内部に閉じられた領域を画定した後、ディスペンサ15から液晶16を滴下し、シール11内の領域に拡げる。所望厚の液晶層を形成した後、液晶層内にスペーサを散布する。

【0075】図8(C)に示すように、スペーサ12を散布した液晶層16を形成した後、他の基板S2を基板S1の上に重ねる。

【0076】図8(D)は、基板S1とS2とがシール11およびスペーサ12を介して重ね合わされた状態を示す。なお、重ね合わせ工程において周辺を真空状態とすることにより、シール11内の空間から空気を排除することができる。

【0077】図8(E)は、形成した重ね合わせ基板をホットプレスの下熱板LHPと上熱板UHP間に緩衝材BFを介して挟み込み、加熱、加圧処理する状態を示す。なお、ホットプレス装置の上熱板、下熱板を回転可能な構成とし、上熱板、下熱板を押し当てた後、90°回転させて垂直方向に立て、その後、加熱、加圧処理を行うことも可能であろう。

【0078】以上本発明を実施例に沿って説明したが、本発明はこれらに制限されるものではない。例えば、種々の変更、改良、組み合わせが可能なのは当業者に自

明であろう。

【0079】

【発明の効果】以上説明したように、本発明によれば、枚葉式ホットプレスを用い、効率的に重ね合わせ基板の接合プロセスを行うことができる。予備硬化を1回の連続したホットプレス処理により行うことができるため、重ね合わせ基板間のズレや重ね合わせ基板の反りを防止することが容易になる。

【図面の簡単な説明】

【図1】本発明の実施例による重ね合わせ基板の接合工程を説明するための概略斜視図および側面図である。

【図2】上基板に形成するシールの形態を示す平面図および1対の基板をスペーサを介して重ね合わせた状態を示す断面図である。

【図3】本発明の実施例による液晶表示パネルの重ね合わせ基板接合プロセスを行う装置の概略平面図である。

【図4】図3の装置におけるホットプレスの動作を説明するための側面図である。

【図5】本発明の他の実施例によるホットプレス装置の構成を示す概略平面図である。

【図6】搬送機構の例を示す概略平面図である。

【図7】本発明者等の予備実験を説明するための側面図およびグラフである。

【図8】本発明の他の実施例による重ね合わせ基板の形成プロセスを説明する概略斜視図および側面図である。

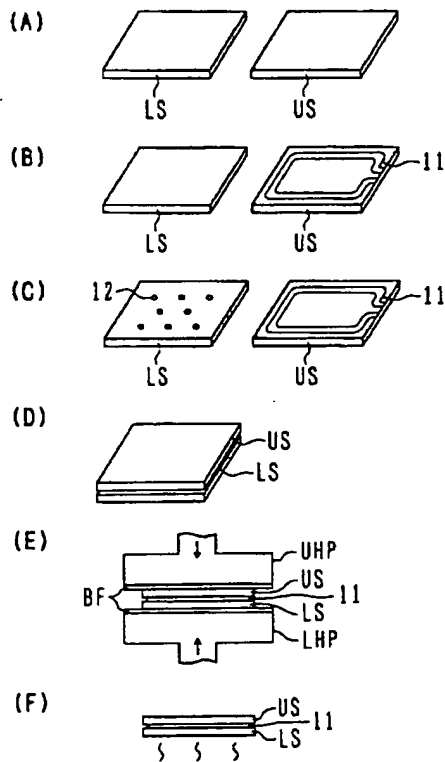
【符号の説明】

US	上基板
LS	下基板
UHP	上熱板
LHP	下熱板
BF	緩衝材
11	シール
12	スペーサ
13	注入口
14、15	ディスペンサ
16	液晶
20	コントローラ
21	ローダ
23	搬送機構
25	ホットプレス装置
25a~25d	ホットプレス
27、29	搬送機構
31	カセット
33	搬送機構
35	硬化炉
37	搬送機構
39	アンローダ
41	搬送機構
51	重ね合わせ基板
60	ローダ

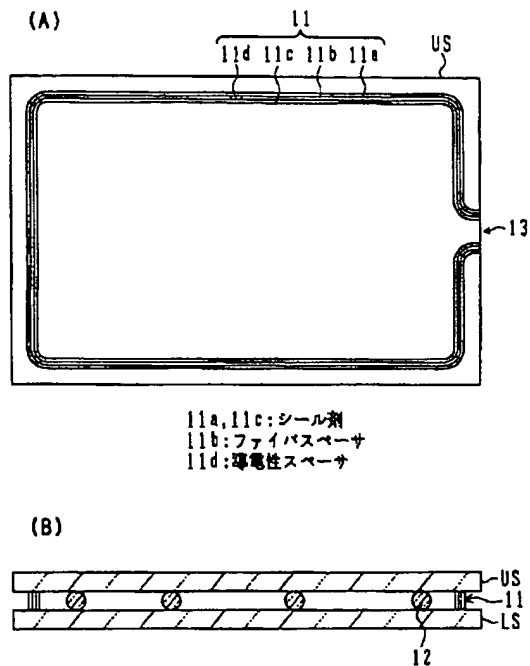
- 61 搬送路
- 62、63 搬送経路
- 64 搬送ロボット
- 65 ベルト

- 66 ホットプレス
- 67 サーマルチャンバ
- 68 アンローダ
- 69 コロ

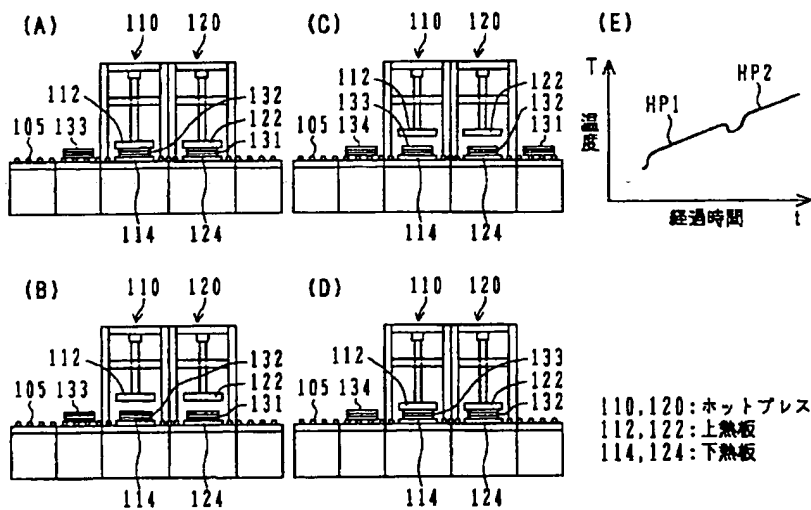
【図1】



【図2】

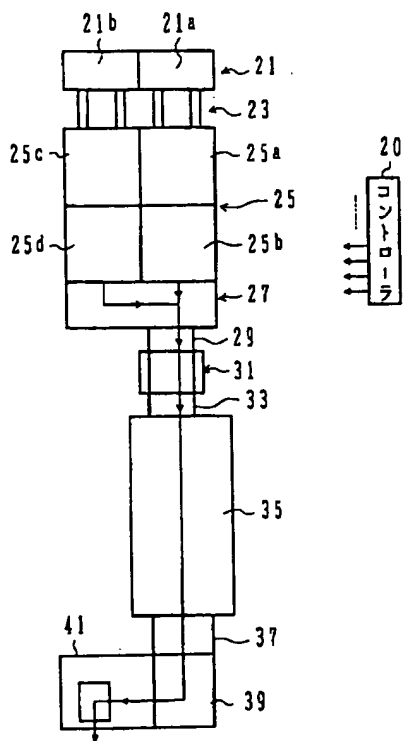


【図7】

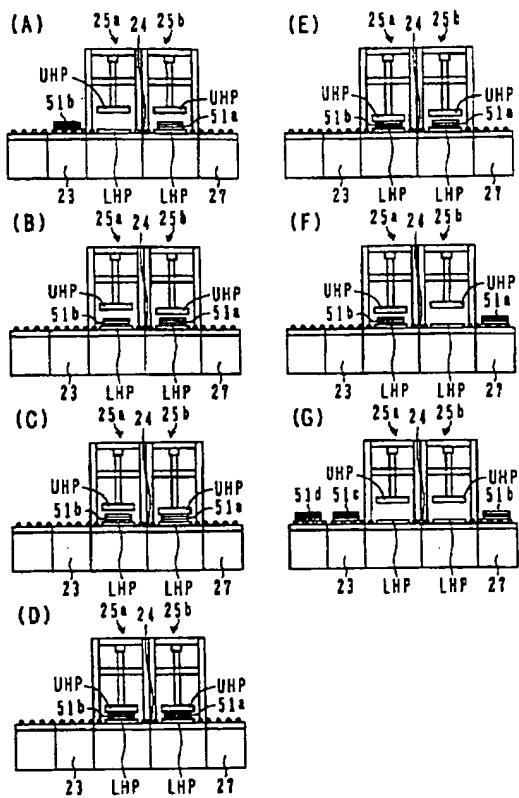


子機実装

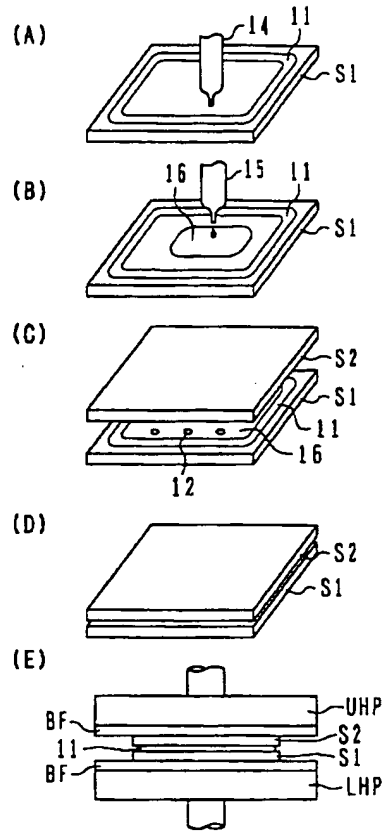
【図3】



【図4】



【図8】



フロントページの続き

(72)発明者 古川 訓朗  
神奈川県川崎市中原区上小田中4丁目1番  
1号 富士通株式会社内

Fターム(参考) 2H089 KA10 KA16 LA07 MA04Y  
NA24 NA25 NA32 NA45 NA48  
NA51 NA53 NA55 NA56 NA60  
QA11 QA12 QA13 QA14 SA01  
TA06  
5C094 AA38 AA42 AA43 BA43 DA07  
FB01 GB01 JA20